

Produktinformation

Hydraulikaggregat 40 l/min

CTA: 52052 52066



Hydraulikaggregat 40 Liter ohne Schallschutz



Hydraulikaggregat 40 Liter mit Schallschutz

Anwendungsbereich

Die Hydraulikaggregate der Serie HP wurden speziell entwickelt, um den hohen Anforderungen von servo-hydraulischen Prüfmaschinen und Prüfsystemen gerecht zu werden. Die Aggregate liefern bei einem konstanten Druck von 280 bzw. 210 bar einen verbrauchsabhängig geregelten Förderstrom.

Funktionsbeschreibung

Die Aggregate der ZwickRoell Baureihe HP zeichnen sich durch eine hohe Betriebssicherheit und Lebensdauer aus. Alle Komponenten sind gut zugänglich auf dem Deckel des Öltanks montiert.

Ein Asynchron-Motor treibt die selbstansaugende Radialkolben-Pumpe an. Die neun Kolben stützen sich hydrostatisch entlastet auf dem Hubring ab. Die Exzentrizität des Hubrings, die über zwei gegenüberliegende Stellkolben eingestellt wird, regelt das Fördervolumen. Das Drucköl wird über einen Hochdruckfilter geführt und steht dann am Ausgang "P" dem Verbraucher zur Verfügung. Ein fest eingestelltes Druckbegrenzungsventil verhindert einen unzulässigen Druckanstieg.

Das Rücköl wird über einen Öl-Wasser-Wärmetauscher und einen Rückölfilter in den hinteren Teil des Tanks zurückgeleitet. Ein temperaturgesteuertes Ventil schaltet das Kühlwasser zu und ab. Zur Vermeidung von Kavitation befindet sich im Tank ein Entgasungssieb. Ein Ölnebelfilter reinigt die Tankabluft.

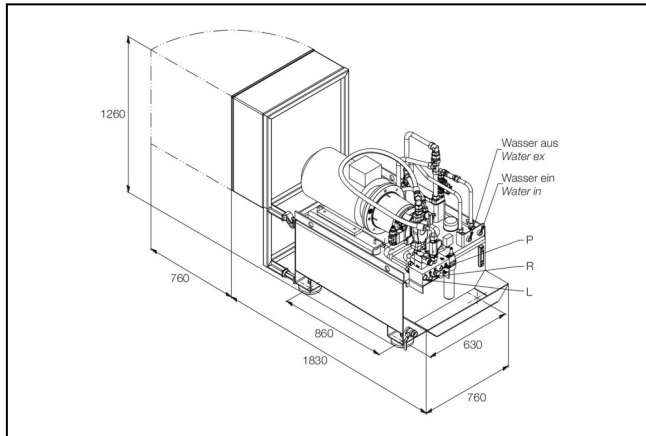
Vorteile und Merkmale

- Die sich automatisch einstellende Regelpumpe nimmt nur die elektrische Leistung auf, die für den momentan benötigten Förderstrom erforderlich ist.
- Die 9-Kolbenpumpe liefert einen Ölstrom mit minimaler Druckpulsation.
- Die Aggregate sind mehrfach schwingungs isoliert.
- Alle Anschlüsse einschl. Druckfilter sind bedienungsfreundlich an der Stirnseite montiert.
- Eine integrierte Ölauffangwanne nimmt kleinere Leckagen beim Schlauch- und Filterwechsel auf.
- Moderne Aggregat-Steuerung mit SPS zum komfortablen Bedienen, einschl. Überwachung und Status-Anzeige.
- Es sind vielfältige Überwachungsfunktionen vorhanden, u.a. Öldruck, Ölniveau, Öltemperatur, Filter.
- Das Aggregat kann entweder direkt vom Schaltschrank der Leistungssteuerung bedient werden oder per Fernbedienung vom Prüfstand (optional).
- Die Aggregate sind vorbereitet für eine Schallschutzhaube. Diese kann auch nachgerüstet werden.
- Ein Pulsationsdämpfer kann nachgerüstet werden, um ggf. auftretende störende Schwingungen bei Rohrleitungsinstallationen zu dämpfen.

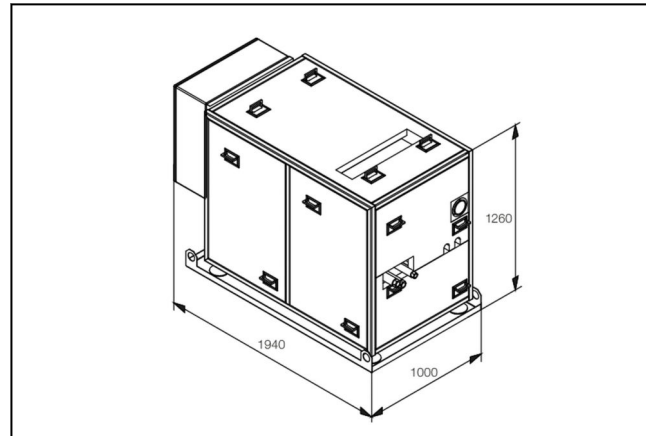
Produktinformation

Hydraulikaggregat 40 l/min

CTA: 52066 52067



Hydraulikaggregat 40 Liter



Hydraulikaggregat 40 Liter mit Schallschutz

Technische Daten

Systemdruck	210	280	bar
Artikel-Nr.	068878	063427	
Nennförderstrom	40	40	l/min
Öltemperaturbereich	40...60	40...60	°C
Hochdruckfilter nach ISO 16889, absolut	3	3	µm
Volumen Ölbehälter, max	235	235	l
Geräuschpegel (Abstand ca. 1 Meter)	75	75	dB(A)
Motorleistung bei Nennförderleistung	16,25	22	kW
Elektrischer Anschluss ¹⁾	400, 3 PH/N/PE, 50 Hz	400, 3 PH/N/PE, 50 Hz	V
Leistungsquerschnitt (bis 35 m Leitungslänge)	4 x 16	4 x 25	mm ²
Absicherung Bauseits	63	80	A
Schutzklasse	IP 55	IP 55	
Gewicht (mit Ölfüllung)	900	900	kg
Hydraulische Anschlüsse für:			
P (Hochdruck)	G 3/4"	G 3/4"	BSP P
R (Rücklauf)	G 1"	G 1"	BSP P
L (Lecköl)	G 1/2"	G 1/2"	BSP P
Abstrahlwärme	2,4	3,3	kW
Kühlwasserbedarf bei 25 °C	30	40	l/min
Kühlwasseranschluss (Einlass/Auslass)	G 3/4" / G 3/4"	G 3/4" / G 3/4"	
Ölsorten	HLP-46 oder HVLP-46	HLP-46 oder HVLP-46, Empfehlung: Mobil DTE 25	

¹⁾ Andere Netzspannungen und Frequenzen (60 Hz) auf Anfrage erhältlich