

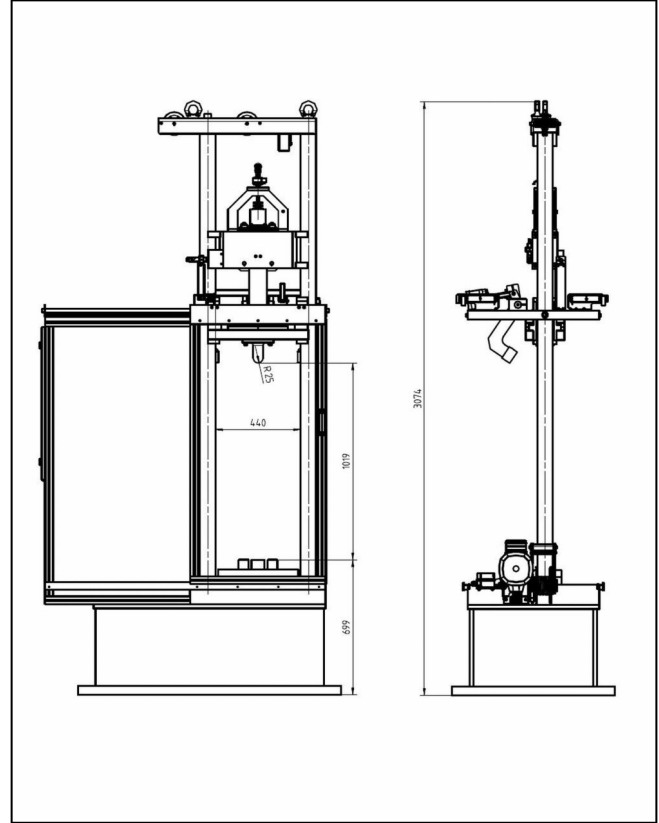
Produktinformation

ZwickRoell Pellini-Fallwerke P550 und P1650

CTA: 12117 12118



ZwickRoell Pellini-Fallwerk P550 mit 1 m Fallhöhe



Zeichnung: ZwickRoell Pellini-Fallwerk P550 mit 1 m Fallhöhe

Anwendungsbereich

Prüfung von „Pellini-Proben“ nach ASTM-E 208 und SEP 1325.

Vorteile und Merkmale

- Baukastensystem mit zwei Baugrößen
- Auswechselbare Biegeeinsätze und Werkzeuge
- Elektrische und mechanische Prüfraumabsicherung mit Sicherheitskreis - die Prüfung erfolgt erst nach Abfrage aller Sicherheitskontakte
- Unabhängiger pneumatisch betätigter Sicherheitsriegel zum Schutz des Prüfraumes von Unfällen
- Touch-Screen-Bedienung mit elektronischer Anzeige von Fallhöhe, Fallenergie, Fallgewicht und Fallgeschwindigkeit (theoretisch)
- Die stufenlos einstellbare Fallhöhe wird automatisch nach Eingabe von Fallgewicht und Fallenergie angefahren
- Kein spezielles Fundament nötig. Tragfähiger Boden ausreichend (Spezifische Bodenbelastung 0,3 kg/cm²)

Produktinformation

ZwickRoell Pellini-Fallwerke P550 und P1650

Baureihe Artikel-Nr.	P550 022317	P1650 024571	
Fallenergie	340 ... 550	340 ... 1650	J
Fallhöhe max.	1000	1300	mm
Fallgewicht	34 ... 56	26,7 ... 130	kg
Gesamtgewicht	2534	2620	kg
Fallgeschwindigkeit max.	4,4	5	m/s
Abmessungen			
A – Höhe ca.	3074	3374	mm
B – Breite ca.	1550	1550	mm
C – Tiefe ca.	840	840	mm
Proben			
P1	no	yes	
P2	yes	yes	
P3	yes	yes	
P4	yes	yes	
Antrieb			
Anschluss			
Elektrischer Anschluss			
bei 50 Hz	3x 400-440	3x 400-440	V, N/PE
bei 60 Hz	3x 440-480	3x 440-480	V, N/PE
zulässige Netzspannungsschwankung	± 10	± 10	%
Anschlussleistung	2	2	kW
Druckluft	8	8	bar

Probenabmessungen SEP	Länge	Breite	Dicke	
P1	360 ± 10	90 ± 2,0	25 ± 0,3	mm
P2	130 ± 10	50 ± 1,0	19 ± 0,2	mm
P3	130 ± 10	50 ± 1,0	16 ± 0,2	mm
P4	130 ± 10	50 ± 1,0	13 ± 0,2	mm

Probenabmessungen ASTM	Länge	Breite	Dicke	
P1	356	89	25,4	mm
P2	127	51	19	mm
P3	127	51	15,9	mm