

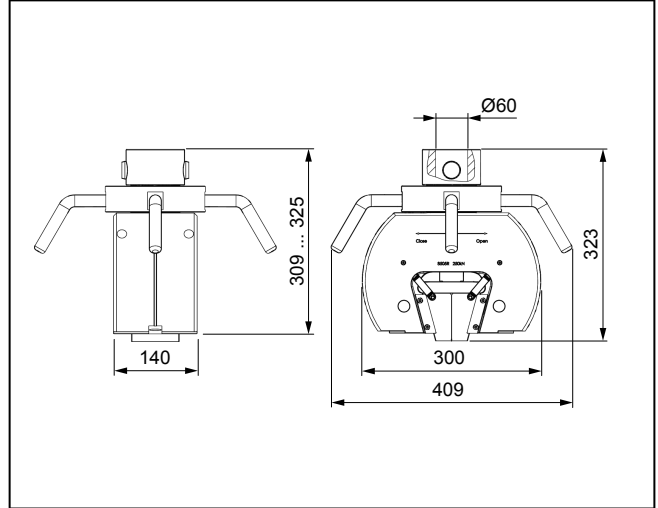
Produktinformation

Keil-Probenhalter Typ 8510, Fmax 250 kN "Körper über Keil"

CTA: 300249 53449



Keil-Probenhalter Typ 8510, Fmax 250 kN



Keil-Probenhalter Typ 8510, Fmax 250 kN, Übersicht

Anwendungsbereich

- Probenmaterial:
Metall, Holz, Faserverbund
- Probenform:
Rund- und Flachproben
- Beanspruchungsart:
Zug

Funktionsbeschreibung

Der Körper über Keil-Probenhalter ist ein symmetrisch schließender und robuster Probenhalter. Das leichtgängige Öffnen und Schließen erfolgt manuell über ein Drehkreuz.

Die Spannkraft wird durch Keilwirkung erzielt und ist proportional zur Zugkraft. Das Verhältnis ist durch den Keilwinkel festgelegt.

Bei Probenhaltern der Körper über Keil Reihe bleibt die Position der Backen beim Klemmen der Probe in Prüfrichtung konstant. Die Einspannlänge ist somit unabhängig von der Probendicke.

Der Probenhalter ist für Prüfungen bei Raumtemperatur und für Prüfungen in einer Temperierkammer mit Verlängerungen einsetzbar.

Vorteile und Merkmale

Zuverlässige Prüfergebnisse

- Unabhängig von der Probendicke schließt der Probenhalter stets symmetrisch zur Zugachse.
- Beim Klemmen der Probe treten keine parasitären Kräfte auf.

- Der Probenhalter ist ideal geeignet für alignment-kritische Anwendungen und querzugempfindliche Proben.
- Durch die gleiche Drehrichtung oben sowie unten und der präzisen Führung wird ein torsionsarmes Spannen der Probe garantiert.

Hoher Bedienkomfort

- Leichtgängiges Öffnen und Schließen im gesamten Anwendungsbereich ist durch ein einzigartiges Design mit Gewichtskraftkompensation garantiert.
- Markierungen auf den Backen sowie Probenanschläge ermöglichen eine exakte und schnelle Probenzentrierung.
- Ein schnelles und einfaches Einlegen und Spannen der Probe wird durch die ergonomische und offene Bauform erreicht.

Maximale Effizienz und Zeitersparnis

- Das symmetrische Schließen gewährleistet eine identische Einspannlänge unabhängig vom Probendurchmesser.
- Die kompakte Bauweise sorgt für minimale Aufheiz- und Abkühlzeiten in der Temperierkammer.
- Bei Prüfungen in einer Temperierkammer werden Verlängerungen eingesetzt. Der Einbau der Verlängerungen erfolgt einfach und schnell.
- Bei Prüfungen unter Raumtemperatur (ohne Verlängerungen) steht ein großer Traversenweg zur Verfügung.
- Spezifische Adapter ermöglichen zudem einen leichten und schnellen Wechsel auf Druck- und Biegeprüfung, ohne den Probenhalter auszubauen.

1674070 923

Produktinformation

Keil-Probenhalter Typ 8510, F_{max} 250 kN "Körper über Keil"

Technische Daten

Artikel-Nr.	1003525 ¹⁾	
Typ	8510	
Funktionsprinzip/Kennzeichen	Keilwirkung	
Prüfkraft F _{max}	250	kN
Maße		
Höhe	323	mm
Breite	300	mm
Breite mit Betätigungshebel	409	mm
Tiefe	140	mm
Tiefe mit Betätigungshebel	409	mm
Öffnungsweite mit Backen	35	mm
Klemmen der Probe	Die Probe muss über mindestens 60 mm geklemmt sein.	
Klemmfläche		
Höhe	60	mm
Breite	60	mm
Anschluss, Bohrung	Ø 60	mm
Gewicht je Probenhalter, ca.	61	kg
Umgebungstemperatur	-70 ... +250	°C
Lieferumfang	2	Stück

1) Empfohlen und freigegeben für die Dehngeschwindigkeitsregelung nach den Normen DIN EN ISO 6892-1:2009 und ASTM E 8 – 09

Erforderliches Zubehör

Backen

Für den Einsatz des Probenhalters ist **1 Satz Backen erforderlich**.

Flachbacken

Lieferumfang: 1 Satz (= 4 Stück)

Ausführung	Probenmaße Flachprobe, Dicke [mm]	Klemmfläche		Umgebungs- temperatur [°C]	Härte	Artikel-Nr.
		Höhe [mm]	Breite [mm]			
Stahl, Schr ¹⁾ 0,75 mm	0 ... 7	74	80	-70 ... +250	61 HRC	1003526
Stahl, Schr ¹⁾ 0,75 mm	7 ... 14	74	80	-70 ... +250	61 HRC	1003527
Stahl, Schr ¹⁾ 0,75 mm	14 ... 21	74	80	-70 ... +250	61 HRC	1003528
Stahl, Schr ¹⁾ 0,75 mm	21 ... 28	74	80	-70 ... +250	61 HRC	1003529
Stahl, Schr ¹⁾ 0,75 mm	28 ... 35	74	80	-70 ... +250	61 HRC	1003530

1) Schr = Schuppenraster

Produktinformation

Keil-Probenhalter Typ 8510, Fmax 250 kN "Körper über Keil"

Prismenbacken

Lieferumfang: 1 Satz (= 4 Stück)

Ausführung	Probenmaße Rundprobe, Ø [mm]	Klemmhöhe [mm]	Umgebungs- temperatur [°C]	Härte	Artikel-Nr.
Stahl, S _{zr} ¹⁾ 1,5 mm	4 ... 7,5	75	-70 ... +250	61 HRC	1003531
Stahl, S _{zr} ¹⁾ 1,5 mm	7,5 ... 11,5	74	-70 ... +250	61 HRC	1003532
Stahl, S _{zr} ¹⁾ 1,5 mm	11,5 ... 15,5	80	-70 ... +250	61 HRC	1003533
Stahl, S _{zr} ¹⁾ 1,5 mm	15,5 ... 18,5	74	-70 ... +250	61 HRC	1003534
Stahl, S _{zr} ¹⁾ 1,5 mm	18,5 ... 21,5	74	-70 ... +250	61 HRC	1003535
Stahl, S _{zr} ¹⁾ 1,5 mm	21,5 ... 24	74	-70 ... +250	61 HRC	1003536
Stahl, S _{zr} ¹⁾ 1,5 mm	24 ... 26	74	-70 ... +250	61 HRC	1003537
Stahl, S _{zr} ¹⁾ 1,5 mm	26 ... 28	74	-70 ... +250	61 HRC	1003538
Stahl, S _{zr} ¹⁾ 1,5 mm	28 ... 30	74	-70 ... +250	61 HRC	1003539
Stahl, S _{zr} ¹⁾ 1,5 mm	30 ... 32	74	-70 ... +250	61 HRC	1003540
Stahl, S _{zr} ¹⁾ 1,5 mm	32 ... 33,5	74	-70 ... +250	61 HRC	1003541
Stahl, S _{zr} ¹⁾ 1,5 mm	33,5 ... 35	74	-70 ... +250	61 HRC	1003542
Stahl, S _{zr} ¹⁾ 1,5 mm	35 ... 40	74	-70 ... +250	61 HRC	1007271

1) S_{zr} = Sägezahnraaster

Optionales Zubehör

Beschreibung	Artikelnummer
Probenanschlätze zum zentrischen Klemmen der Probe mit variabler Höhenverstellung Lieferumfang: 2 Stück, ausreichend für 2 Stück Probenhalter	1003543
Adapterflansch für Druck-, und Biegewerkzeuge zur Adaption von Werkzeugen bis 250 kN (z. B. Druck- und Biegevorrichtungen), Lieferumfang: 2 Stück	072701